

PRESSOSTATS & THERMOSTATS

Série P



S O M M A I R E

Principe de fonctionnement	page 1
Codification	page 3
Type de contacts et pouvoir de coupure	page 3
Pressostats : gammes et écarts	page 4
Pressostats différentiels : gammes et écarts	page 5
Thermostats : gammes et écarts	page 6
Accessoires pour thermostats	page 7
Dimensions et poids des appareils	page 8
Plans d'encombrement	page 9

NOTIFICATION QUALITÉ LCIE 02 ATEX Q8023

Agr. N° 82 ÉLECTRICITÉ DE FRANCE

ARMEMENT CODE OTAN F 3363

CERTIFICAT GOST-R (FÉDÉRATION DE RUSSIE)

UNE GAMME DE PRODUITS CERTIFIÉS



ATEX 94/9 CE



La série P de PRESSOSTATS et THERMOSTATS GEORGIN offre une gamme étendue de matériels adaptés aux conditions de service les plus évoluées. Elle trouve sa justification chaque fois que les critères de spécificité dans une gamme homogène sont recherchés.

APPLICATIONS :

- la génération d'électricité thermique ou nucléaire
- la chimie, la pétrochimie, les engrais
- l'industrie textile, les matières plastiques
- les moteurs diesel, les pompes et les compresseurs
- les circuits vapeur, les fours et les brûleurs, les autoclaves
- la métallurgie, la sidérurgie
- le contrôle d'ambiance et le traitement climatique
- les turbines à gaz, à vapeur ou hydrauliques
- la construction navale marchande ou militaire
- l'industrie du verre.

Evolute, la Série P est la plus adaptée aux réalisations spéciales.

www..com

• **FRANCE (siège) :**
REGULATEURS GEORGIN
14-16, rue Pierre Sépard 92320 CHATILLON
Tel.: (+33) 1 46 12 60 00
Fax: (+33) 1 47 35 93 98
E-mail : regulateurs@georgin.com

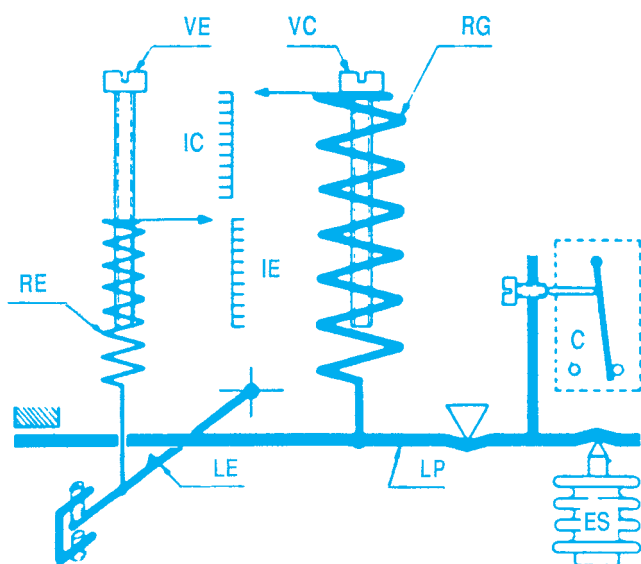
• **BELGIQUE :**
REGULATEURS GEORGIN
Temselaan 5 - 1^{er} étage - 1853 STROMBEEK-BEVER
Tel. : 2 735 5475
Fax : 2 735 1679
E-mail : info@georgin.be

PRESSOSTATS THERMOSTATS

Série P Séries B et C

TOUTES LES FONCTIONS DANS UNE GAMME HOMOGÈNE ET EXTENSIBLE

VERSIONS :	PRESSIONS ABSOLUES	0 Bar abs.	à	3 Bar abs.
	PRESSIONS RELATIVES	- 1 Bar	à	800 Bar
	PRESSIONS DIFFÉRENTIELLES	0,002 Bar	à	90 Bar
	TEMPÉRATURES	- 50 °C	à	600 °C



VC	Vis de réglage de consigne
RG	Ressort de gamme
IC	Index de consigne
IE	Index d'écart ou de décalage
RE	Ressort d'écart ou de décalage
VE	Vis de réglage d'écart ou de décalage
ES	Élément sensible
LP	Levier principal
C	Contact
LE	Levier d'écart

Principe de fonctionnement : Système à fléau opposant un ressort tarable à l'effort développé par la déformation d'un élément sensible constitué d'un soufflet, d'une membrane, d'un tube manométrique ou d'un dispositif thermométrique à tension de vapeur. Le déséquilibre des forces entraîne le déplacement du fléau auquel est asservi un micro-rupteur.

L'adjonction d'un second ressort agissant à l'extrémité du fléau permet d'augmenter l'écart du contact quelque fois appelé hystérésis, différentiel ou fourchette. L'effort produit par le ressort d'écart est réglable, il permet d'agir sur le décalage entre deux contacts lorsque l'appareil en est pourvu.

Note : Le développement continu de nos produits peut entraîner une modification de cette notice sans avis préalable. La confirmation de votre choix peut être obtenue auprès de nos Services ou Agents avant commande.

Construction

Boîtier et couvercle zamak, revêtus peinture époxy bleu/gris.
Variantes : coffret antidéflagrant RTPE IP 66 aveugle - matière : AS 7G 06.
Visserie externe en acier zingué ou acier inox (option).
Réglages : externes (gamme et écart). Plombage « usine » et boulons moletés (options).
Echelles : gamme et écart sur face avant.
Eléments sensibles : – Soufflet bronze ou inox 316 L
– Tube de Bourdon inox 316 Ti
– Membrane perbunan (standard), viton, Ethylène-Propylène (E.P.)
– Eléments thermostatiques cuivre ou inox 316 Ti.
Selon le type et la gamme, les appareils peuvent être équipés de séparateurs avec ou sans capillaire.
Respirateurs (option) pour limiter les phénomènes de condensation (IP 56) en boîtier standard.
Fixation murale par plaque arrière (autres sur demande).
Raccord laiton ou inox : **G 1/2 (M) selon NF E03-005** (autres sur demande)
G 1/4 (F) selon NF E03-005 pour pressostats à membrane sauf modèles ML.

Fonction électrique

1 ou 2 inverseurs (SPDT) à écart fixe ou réglable.
Contacts : secs, hermétiques sous azote, antidéflagrants ou dorés pour basse tension et applications EEx « ia ».
Bornier interne 3 fils (2,5 mm²), presse-étoupe ISO 20.
Bornier et presse-étoupe homologués pour sécurité augmentée **EEx e**.
Borne de masse traversante en option.

Fonction pneumatique

1 NO (YT1) ou NF (YT3) - Pilotage 2,5 à 8 Bar stabilisés - Rac. G 1/8 F - Air filtré 50 microns.

Certification

Selon la directive ATEX 94/9 CE

– EEx ia IIC T6

– EEx d IIC T6

– EEx ed IIC T6



LCIE 01 ATEX 6008X

LCIE 01 ATEX 6071X

LCIE 02 ATEX 6161X

Applications

Tous fluides compatibles avec l'élément de mesure et son environnement.

Températures limites (matériau)

Caractéristiques typiques de l'élément sensible :

Soufflet bronze	:	– 20 à + 60 °C
Soufflet inox	:	– 20 à +150 °C
Tube manométrique inox	:	– 20 à +150 °C
Membrane nitrile NBR (type perbunan®)	:	– 20 à +100 °C
Membrane fluorocarbonée FKM (type viton®)	:	0 à +150 °C
Membrane éthylène-propylène EPDM	:	– 40 à +120 °C

Températures

– 20 à +60 °C (sauf BA maxi 55 °C).
autres : sur demande

limites du boîtier

Températures de stockage

– 40 à +70 °C (sauf thermostats gammes C, G et M maxi 55 °C).

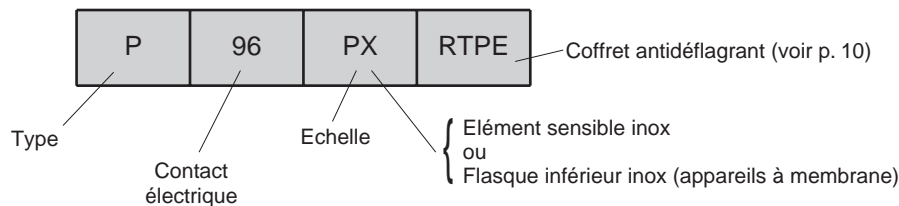
Reproductibilité

± 1 % de l'étendue de l'échelle.

Recommandations

- L'utilisation de fluides chargés, corrosifs ou cristallisables nécessite le montage d'un séparateur approprié à prévoir à la commande.
- Un amortisseur doit être prévu pour les appareils à soufflet en cas de pulsations ou d'instabilité du procédé.
- Un siphon sera placé en amont des pressostats sur un circuit vapeur.
- Eviter le montage à proximité des sources de chaleur (rayonnement).
- Protéger d'un ensoleillement excessif pour limiter les effets de condensation nocturne ; des précautions doivent être prises en bord de mer ou atmosphères humides pour le choix de l'implantation : respirateurs, filtres et purges sont disponibles en option.
- La bonne tenue aux vibrations n'exclut pas de choisir une implantation protégeant au mieux le matériel des effets de celles-ci. Pour les cas difficiles, l'articulation du fléau peut être réalisée par roulement à billes. Raccords flexibles et silent-blocks doivent être utilisés dans les cas extrêmes.
- La particularité de certains éléments sensibles ou leur association avec d'autres parties constitutives peuvent limiter les possibilités de fixation.

CODIFICATION



Soit pour cet exemple :

Un pressostat en coffret antidéflagrant avec soufflet et raccord inox, d'échelle 0,5 à 10 b, équipé d'un inverseur hermétique sous azote.

Différents types :

Pressostats absolus (à soufflets)
 à membranes
 à soufflet
 à tube manométrique
 différentiels à membrane
 différentiels à soufflets

 Thermostats à bulbe direct
 à bulbe et capillaire

PV
ML - MPB - MABV - MJBV - PA - PAS
P - PHB
PL
DML - DMPB - DMABV - DMJBV - DMKBV
DPB - DPHB

B - BA pour ambiance
C

Contactés électriques

		Ecart fixe	Ecart réglable
1 Inverseur (SPDT)	Standard	4, 4 D	6, 6 D, 6 T, 6 V
	Faible écart	8, 8 D, 8 T, 10, 10 D, 10 T, 16, 16 D	—
	Hermétique sous N ₂	—	96
	Faible écart hermétique sous N ₂	98	—
	Sécurité EEx ed	—	62
	Sécurité EEx ed faible écart	60	—
	ADF EEx "d"	—	62 C
	ADF faible écart EEx "d"	60 C	—
	Réarmement manuel	18, 18D (à Maxi), 20, 20D (à Mini)	—
2 Inverseurs simultanés	Standard	44, 44 D	34, 34 D, 34 T, 34 V
	Faible écart	30, 30 D, 30 T, 36, 36 D, 38, 38 D, 38 T	—
	Hermétique sous N ₂	—	106
	Faible écart hermétique sous N ₂	108	—
	Sécurité EEx e	—	162
	Sécurité EEx ed faible écart	160	—
	ADF EEx "d"	—	162 C
	ADF faible écart EEx "d"	160 C	—
		Décalage réglable	
2 Inverseurs décalés	Standard	6, 46 D, 54, 54 D, 54 T, 54 V	
	Faible écart	50, 50 D, 50 T, 56, 56 D	
	Hermétique sous N ₂	116	
	Faible écart hermétique sous N ₂	118	
	Sécurité EEx ed	172	
	Sécurité EEx ed faible écart	170	
	ADF EEx "d"	172 C	
	ADF faible écart EEx "d"	170 C	

[C] Contact antidéflagrant EEx d IIC T6 équipé d'1 m de câble (3 ou 5 m en option) devant être impérativement raccordé à un bornier homologué.

[T] Contact tropicalisé.

[D] Contact doré pour circuit de Sécurité Intrinsèque EEx ia IIC T6.

[V] Contact isolé 2000 V.

Relayage de SI GEORGIN certifié LCIE disponible en versions racks 19" ou modules pour rail DIN ou embrochable sur platine.

Pouvoir de coupure (charge résistive)

	Contact	Alternatif		Continu	
	Standard (4, 44, 46) 6, 34, 54, 18, 20	(10 A) 5 A	240 V	0,5 A	110 V
	Faible écart 8, 10, 30, 38, 50	5 A	240 V	0,5 A	130 V
	Très faible écart 16, 36, 56	2 A	240 V	1 A	130 V
⊗	Hermétiques 96, 98, 106, 116, 108, 118	2,5 A	240 V	1 A	130 V
⊗	Dorés 4D, 44D, 46D	—	—	1 mA / 100 mA	4 V / 30 V
⊗	Dorés 6D, 34D, 54D, 8D, 10D, 30D, 38D, 50D	—	—	10 mA / 100 mA	6 V / 24 V
⊗	Très faible écart doré 16D, 36D, 56D	—	—	10 mA / 100 mA	6 V / 24 V
⊗	Antidéflagrants (ADF) 62, 62 C, 162 C, 172 C	5 A	240 V	0,4 A	250 V
⊗	ADF faible écart 60, 60 C, 160 C, 170 C	7 A	240 V	0,25 A	250 V
⊗	Réarmement manuel 18D, 20D	—	—	10 mA / 50 mA	6 V / 24 V

Contactés pneumatiques

Pour une alimentation à 4 Bar, la valeur de l'écart fixe est équivalente à celle obtenue pour le code électrique 6. Remplacer ce code par YT1 pour 1 NO ou YT3 pour 1 NF.

Sortie potentiométrique :

Variation d'une sortie résistive, proportionnelle à l'écart - 135 Ω ou 220 Ω.

PRESSOSTATS À MEMBRANE

Type	Echelle	1 inverseur				2 invers.				1 inverseur				2 invers.				Ecart max. ≥	P max.
		écart fixe ≤								écart réglable ≤									
		16	60	98	108	6	62	96	106										
mBar		mBar																mBar	Bar
		B	H	B	H	B	H	B	H	B	H	B	H	B	H	B	H		
ML • E (X)	-50 à 0	0,35	0,45	1,5	1,8	4	5	5,5	6,5	2,5	3	3,6	4,5	5	6	7	8	25	0,3
ML • F (X)	-2 à +10	0,15	0,25	0,9	1,1	2	2,5	3,5	4,5	1,4	1,8	2	2,6	3,5	4	4,5	6,5	5	0,3
ML • G (X)	-5 à +50	0,25	0,35	1,4	2	3	4	4	5	2,2	3,2	3,2	4	4,6	4	5	7,5	15	0,3
ML • H (X)	-5 à +100	0,3	0,4	2	3	4	5,5	5	6,5	3	4,5	5	6,5	5	6,5	6	8	25	0,3
MPB • E	-50 à +10	0,8	0,8	3,6	3,6	8	8	11	14	6	6	9	9	10	13	14	16	35	3
MPB • F	-2 à +10	0,5	0,5	2,5	2,5	7	9	8	11	4	4	6	6	7	9	10	13	30	3
MPB • G	-2 à +50	0,8	0,8	3,6	3,6	8	8	12	14	6	6	9	9	10	12	15	18	35	3
MPB • H	-2 à +170	0,8	0,8	4	4	7	7	10	13	6	6	9,5	9,5	10	13	12	14	80	3
MPB • M	0 à 1500	2,5	2,5	22	22	38	38	50	65	40	40	50	55	40	70	60	80	350	4
MABV • G (X)	-5 à +20	1	1	2	2,5	4,5	4,5	8	11	3,5	4	5	6	7	7	9,5	14	15	50
MABV • L (X)	0 à 150	1	1,5	4,5	6	7	11	9	13	7	10	10	15	8	15	10	18	100	50
MABV • M (X)	0 à 500	1,5	2	11	15	19	24	22	29	17	22	25	32	20	26	24	31	100	50
MJBV • M (X)	0 à 700	4	5	20	30	35	50	40	60	30	50	45	75	40	60	50	70	400	70
MJBV • N (X)	0 à 2000	5	6	25	60	45	90	50	120	40	100	60	145	50	120	75	140	400	70
MJBV • K (X)	0 à 3000	7	8	40	100	60	155	80	190	60	160	85	240	80	200	100	220	400	70
	Bar	PULSATIONS OU SURPRESSION PASSAGÈRE																Bar	
PA • K (X)	-0,8 à 3,5	0,05	0,05	0,14	0,35	0,23	0,55	0,3	0,66	0,22	0,55	0,32	0,8	0,28	0,66	0,45	0,77	3	80*
PA • P (X)	0,5 à 10	0,035	0,10	0,16	0,45	0,27	0,55	0,39	0,72	0,26	0,72	0,37	1	0,36	0,77	0,50	0,88	2	80*
PA • Q (X)	3,5 à 25	0,06	0,28	0,4	0,95	0,66	1,2	0,83	1,65	0,66	1,55	0,96	2,2	0,83	2	1,3	2,2	5	80*
PA • R (X)	5 à 50	0,1	0,4	0,75	2	1,5	3	1,8	3,5	1,4	3	1,8	4,4	2	5	2,4	5,5	10	80*

* Disponibles en version 200 Bar - Code PAS. (K, P, Q, R) (X)

NOTA : En Fonction 106, l'étendue de mesure peut légèrement varier.

PRESSOSTATS À SOUFFLET (ABSOLUS type PV.A / LN / K(x) sur demande)

Type	Echelle	1 inverseur				2 invers.				1 inverseur				2 invers.				Ecart max. ≥	P max.
		écart fixe ≤								écart réglable ≤									
		16	60	98	108	6	62	96	106										
Bar		Bar																Bar	
		B	H	B	H	B	H	B	H	B	H	B	H	B	H	B	H		
P • A (X)	-1 à 0	0,005	0,007	0,03	0,035	0,05	0,08	0,075	0,120	0,045	0,05	0,07	0,075	0,06	0,1	0,09	0,15	0,250	1,5 (2)
P • L (X)	0 à 0,2	0,003	0,004	0,022	0,03	0,03	0,035	0,06	0,07	0,02	0,025	0,03	0,04	0,045	0,055	0,08	0,09	0,100	1,5 (2)
P • M (X)	0 à 1,05	0,004	0,005	0,025	0,035	0,04	0,05	0,06	0,075	0,03	0,04	0,045	0,06	0,055	0,065	0,08	0,09	0,500	1,5 (2)
P • LN (X)	-1 à 1	0,010	0,015	0,060	0,070	0,100	0,120	0,130	0,190	0,090	0,100	0,140	0,150	0,120	0,200	0,180	0,300	0,500	7 (8)
P • N (X)	0 à 2	0,008	0,010	0,050	0,060	0,080	0,100	0,120	0,170	0,060	0,080	0,110	0,130	0,100	0,130	0,160	0,200	0,500	7 (8)
P • K (X)	-1 à 3,5	0,016	0,02	0,12	0,16	0,23	0,25	0,360	0,380	0,2	0,22	0,3	0,34	0,33	0,36	0,58	0,625	3	13 ou (15)
P • P (X)	0,5 à 10	0,02	0,025	0,13	0,18	0,26	0,34	0,4	0,5	0,22	0,3	0,33	0,45	0,33	0,43	0,55	0,65	2	13 ou (15)
P • KQ (X)	-0,5 à 6	0,08	0,1	0,45	0,56	0,7	0,8	1	1,2	0,8	1	1	1,1	1	1,2	1,2	1,6	5	30
P • PQ (X)	0 à 12	0,08	0,1	0,46	0,58	0,75	0,90	1,1	1,35	0,8	1	1,1	1,3	1,1	1,35	1,35	1,8	5	30
P • Q (X)	3,5 à 25	0,08	0,1	0,48	0,6	0,8	1	1,2	1,5	0,8	1	1,2	1,5	1,2	1,5	1,5	2	5	30
PHB • RX	5 à 50	0,1	0,14	1,2	1,5	2,1	2,5	2,8	3,5	2	2,5	3	3,8	2,6	3,6	3,8	4,25	20	100
PHB • SX	10 à 90	0,28	0,45	3,4	4	6,6	7,7	7,2	8,3	5,5	6,6	8,5	10	8,2	9,3	8,8	10	20	250
PHB • TX	10 à 200	0,33	0,6	4	6	8	10	9	11	6,5	10	10	15	10	13	10,5	14	40	250
PHB • GX	0 à 0,4	0,008	0,010	EXÉCUTION SPÉCIALE POUR AUTOCLAVES														8	

PRESSOSTATS À TUBE MANOMÉTRIQUE

Type	Echelle	1 inverseur				2 invers.				1 inverseur				2 invers.				Ecart max. ≥	P max.
		écart fixe ≤								écart réglable ≤									
		16	60	98	108	6	62	96	106										
Bar		Bar																Bar	
		B	H	B	H	B	H	B	H	B	H	B	H	B	H	B	H		
PL • TX	10 à 200	2,5	2,5	12	12	23	23	45	45	20	20	30	30	35	35	55	55	65	300
PL • VX	25 à 400	3	3	25	25	45	45	75	75	40	40	60	60	60	60	90	90	110	600
PL • WX	50 à 600	4	4	30	30	55	55	80	80	50	50	75	75	65	65	100	100	130	800
PL • YX	100 à 800	6	6	45	45	90	90	135	135	80	80	110	110	120	120	170	170	190	1000

PRESSOSTATS DIFFÉRENTIELS À MEMBRANE

P stat. min. > BP + ΔP + e

Type (note 1)	Echelle ΔP	1 inverseur				2 invers.				1 inverseur				2 invers.				Ecart max. ≥	P stat.*
		écart fixe ≤								écart réglable ≤									
		16	60	98	108	6	62	96	106										
mBar		mBar																mBar	Bar
		B	H	B	H	B	H	B	H	B	H	B	H	B	H	B	H		
DMLFK16C (X)	0 à 2,5	0,1		-						-		-		-					0,3
DML · L11 (X)	0 à 8	0,3		1,5		2,5		4		2,5		3,8		3		5		5	0,3
DML · L22 (X)	0 à 50	0,5		2		3,5		5		3		4,5		4		6		15	0,3
DML · L43 (X)	0 à 120	0,6		2,5		4,5		6		4		6		5		8		25	0,3
DMPB · M11	2 à 40	1,5		7		15		22		11		16,5		18		30		30	3
DMPB · M33	2 à 400	1,5		10		18		28		15		23		22		35		130	3
DMPB · M54	2 à 900	1,5		15		23		35		20		30		28		45		200	3
DMPB · K54	10 à 2000	8		25		45		70		38		60		55		85		400	4
DMPBP · K54	10 à 2000	8		25		45		70		38		60		55		85		400	10
DMKBV · P11	1 à 20	0,5		2,5		5		7,5		3,6		5,5		6		10		15	10
DMKBV · P24	1 à 150	0,6		4		6,5		10		6		9		8		13		100	10
DMKBV · P54	1 à 500	0,7		5,5		10		15		9		14		12		20		100	10
DMABV · R10 (X)	1 à 20	0,3		4		8		12		6		9		10		15			50
DMABV · R24 (X)	1 à 150	0,5		6		9,5		15		10		15		12		20		100	50
DMABV · R54 (X)	1,5 à 500	1		8		12		20		13		20		15		25		100	50
DMJBV · R33 (X)	30 à 1000	5		45		65		100		70		105		80		130		400	70
DMJBV · R43 (X)	30 à 2000	6		55		80		120		90		140		100		160		400	70
DMJBV · R53 (X)	30 à 3000	6		75		115		180		120		180		140		220		400	70

* Certains modèles peuvent être exécutés pour P stat. < 0. Consulter nos services.
Le DMKBV n'est réalisable qu'avec une membrane "Perbunan".

NOTE 1 : Le dernier chiffre de la référence devient 0 pour un écart fixe.

PRESSOSTATS DIFFÉRENTIELS À SOUFFLETS

P stat. min. > BP + ΔP + e

Type (note 1)	Echelle ΔP	1 inverseur				2 invers.				1 inverseur				2 invers.				Ecart max. ≥	P stat.
		écart fixe ≤								écart réglable ≤									
		16	60	98	108	6	62	96	106										
Bar		Bar																Bar	
		B	H	B	H	B	H	B	H	B	H	B	H	B	H	B	H	min / max	
DPB · M12 (X)	0,020 à 0,200	0,005		0,025		0,040		0,065		0,04		0,06		0,05		0,075		0,250	- 1 · 1,5 (2)
DPB · M23 (X)	0,030 à 1,050	0,006		0,3		0,060		0,090		0,055		0,085		0,075		0,115		0,450	- 1 · 1,5 (2)
DPB · P11 (X)	0,150 à 0,9	0,025		0,135		0,240		0,360		0,22		0,33		0,3		0,450		0,500	- 1 · 13 (15)
DPB · P22 (X)	0,150 à 4	0,03		0,150		0,320		0,480		0,26		0,4		0,4		0,600		1	- 1 · 13 (15)
DPB · P44 (X)	0,150 à 9	0,035		0,180		0,360		0,540		0,30		0,48		0,45		0,700		3	- 1 · 13 (15)
DPB · Q11 (X)	0,5 à 1,5	0,045		0,55		1		1,5		0,9		1,4		1,2		1,8		2	2,5 · 30
DPB · Q22 (X)	0,5 à 7	0,05		0,60		1		1,6		1		1,5		1,3		1,9		3	2,5 · 30
DPB · Q33 (X)	0,5 à 9	0,05		0,65		1,1		1,6		1,1		1,7		1,3		2		4	2,5 · 30
DPHB · RX11	1 à 6	0,16		1		1,8		2,7		1,6		2,8		2,2		3,3		3,5	5 · 100
DPHB · RX21	1 à 35	0,22		1,1		1,8		3,0		1,7		3,2		2,2		3,6		4,5	5 · 100
DPHB · TX12	2,5 à 15	0,55		4		7		7,5		6,5		10		8,5		13		24	10 · 250
DPHB · TX23	2,5 à 90	0,6		4,5		7,5		8,0		7		11		9		14		45	10 · 250

Remarques : Les appareils MPB et DMPB sont à déconseiller pour utilisation sur de l'eau.

Les appareils ML, DML, MPB gamme F et DMPB gamme M doivent être montés membrane horizontale.

Les appareils DML, DMPB peuvent présenter une fuite minime à la partie supérieure de la membrane.

Pressostats différentiels : la pression statique de fonctionnement doit toujours être supérieure à la somme Basse pression + pression différentielle + Écart (P stat. min. > BP + ΔP + e).

La pression statique max. peut être appliquée unilatéralement sur l'une des deux chambres.

En cas d'inversion des pressions HP et BP consulter nos services.

NOTE 1 : Le dernier chiffre de la référence devient 0 pour un écart fixe.

Les colonnes "B" et "H" donnent les valeurs des écarts minima, point de consigne en Bas ou en Haut de l'échelle, pour une variation de pression de 5 % de l'étendue de mesure par minute avec BP à l'atmosphère. **En coffret antidéflagrant, les écarts mini sont à multiplier par 1,5.**

THERMOSTATS À BULBE DIRECT (tension de vapeur)

Bulbe Ø 14 x 120 mm (sauf BA)

Type	Echelle	1 inverseur				2 invers.				1 inverseur				2 invers.				Ecart max. ≥	T max.	
		écart fixe ≤								écart réglable ≤										
	16	60	98	108	6	62	96	106	16	60	98	108	6	62	96	106	°C			
	°C	°C																°C		
B • C	-50 à + 10	B: 1,2	H: 0,25	B: 5,5	H: 1,1	B: 10,5	H: 2,4	B: 13	H: 3,5	B: 10	H: 2,2	B: 11,5	H: 2,5	B: 12	H: 3,5	B: 20	H: 4,5	B: 20	H: 8	55
B • G	-20 à + 20	0,3	0,2	2,1	0,9	2,8	1,3	4,5	2,5	2	1	4,5	1,8	3,5	2,5	7	3,5	15	7	55
B • M	0 à 45	0,3	0,15	1,4	0,6	2,8	1,4	4,5	2,5	2,5	1,2	3,5	1,5	3,5	2,5	6	3,5	15	7	55
B • P	25 à 95	0,6	0,15	2,5	0,8	5,2	1,8	8	3	4	1,5	6,5	1,9	6,5	3	10	4	25	9	105
B • R	45 à 125	0,6	0,15	3	0,8	5,5	1,8	9	2,5	4,5	1,5	7,5	1,9	7	3	11	4	25	9	135
ÉLÉMENT SENSIBLE SPÉCIAL POUR AMBIANCE																				
BA • M	0 à 45	0,3	0,15	1,4	0,6	2,8	1,4	4,5	2,5	2,5	1,2	3,5	1,5	3,5	2,5	6	3,5	15	7	55
BA • G	-20 à + 20	0,3	0,2	2,1	0,9	2,8	1,9	4,5	2,5	2	1	4,5	1,8	3,5	2,5	7	3,5	15	7	55

THERMOSTATS À BULBE ET CAPILLAIRE (tension de vapeur)

Type	Echelle	1 inverseur				2 invers.				1 inverseur				2 invers.				Ecart max. ≥	T max.	
		écart fixe ≤								écart réglable ≤										
	16	60	98	108	6	62	96	106	16	60	98	108	6	62	96	106	°C			
	°C	°C																°C		
C • C (X)	- 50 à + 10	B: 1,2	H: 0,25	B: 5,5	H: 1,1	B: 10,5	H: 2,4	B: 13	H: 3,5	B: 10	H: 2,2	B: 11,5	H: 2,5	B: 12	H: 3,5	B: 20	H: 4,5	B: 20	H: 8	55
C • G (X)	- 20 à + 20	0,3	0,2	2,1	0,9	2,8	1,3	4,5	2,5	2	1	4,5	1,8	3,5	2,5	7	3,5	15	7	55
C • M (X)	0 à 45	0,3	0,15	1,4	0,6	2,8	1,4	4,5	2,5	2,5	1,2	3,5	1,5	3,5	2,5	6	3,5	15	7	55
C • P (X)	25 à 95	0,6	0,15	2,5	0,8	5,2	1,8	8	3	4	1,5	6,5	1,9	6,5	3	10	4	25	9	105
C • R (X)	45 à 125	0,6	0,15	3	0,8	5,5	1,8	9	2,5	4,5	1,5	7,5	1,9	7	3	11	4	25	9	135
C • T (X)	115 à 210	0,6	0,25	2,6	0,9	5,2	2,3	8	3,5	4	1,8	6,5	2,4	7	3,5	10	5	25	10	225
C • V (X)	160 à 250	0,6	0,25	2,4	0,9	5,2	2,3	8	3,5	4,5	2	6	2,2	7	4	10	5	30	10	260
C • WX*	290 à 380	1	0,5	3,5	1,8	9,5	6	14	8	8	5	8	4,5	12	8	18	11	30	20	400
C • YX	380 à 500	1	0,4	5	1,8	9	3	12	4	8	2,5	13	4,5	12	4,5	17	5,5	45	15	540
C • ZX	400 à 600	3,5	0,8	6	1,5	21	7	30	9	20	6	18	5	30	8,5	35	11,5	75	18	630

Remarque : Ces valeurs correspondent à des conditions optimales et répétitives d'essais pour un bulbe totalement immergé sans doigt de gant dans un bain thermostatique dont la nature et l'agitation garantissent une température précise et homogène.

* A des températures ambiantes < + 6 °C, l'appareil ne fonctionne plus ; il reprendra sans dommage son fonctionnement normal dès que la température aura dépassé + 6 °C (C • WX uniquement).

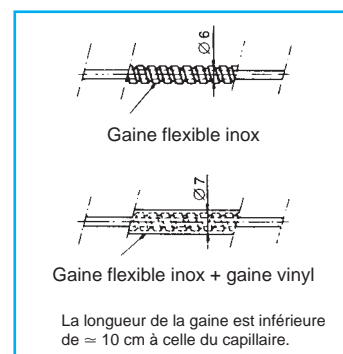
Les colonnes "B" et "H" donnent les valeurs des écarts minima, point de consigne en Bas ou en Haut de l'échelle, pour un gradient de température de 0,5 °C par minute.
En coffret antidéflagrant, les écarts mini sont à multiplier par 1,5.

DIMENSIONS DES BULBES ET CAPILLAIRES (1)

(à préciser lors de la commande)

Type	Lettres de gamme	Bulbe avec capillaire 2 à 4 m		Bulbe avec capillaire 5 à 8 m		Bulbe avec capillaire 9 à 20 m	
		Ø mm	L mm	Ø mm	L mm	Ø mm	L mm
C	C - R - T - V	10	150	10	150	10	150
	CX - RX - TX - VX - WX	14	150	14	150	14	150
	G - M - P - GX - MX - PX	14	150	14	236	14	336
	YX - ZX	14 X 150 capillaire inox maxi 10 m					

Protection de capillaire (option)

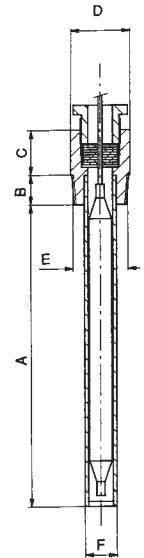


(1) Standard : Longueur 2 m ; autres longueurs sur demande.

ACCESSOIRES POUR THERMOSTATS

Doigts de gant (mécano soudé) avec presse-étoupe de capillaire

Pour sonde de	A mm	B mm	C mm	D 6 pans s/plats	E conique	F mm	Référence	
							Laiton	Inox
10 x 150	145	22	22	29	G 3/4	13 *	GC- 1	GCX- 1
10 x 150	145	22	22	29	G 1/2	13 *	GC-11	GCX-11
14 x 120**	105	22	22	29	G 3/4	17	GB-21	GBX-21
14 x 150	145	22	22	29	G 3/4	17	GC-21	GCX-21
14 x 120**	105	22	22	29	G 1/2	17	-	GBX-61
14 x 150	145	22	22	29	G 1/2	17	-	GCX-61
14 x 236	232	22	22	29	G 3/4	17	GC-25	GCX-25
14 x 336	332	22	22	29	G 3/4	17	GC-22	GCX-22



Autres dimensions ou matières sur demande.

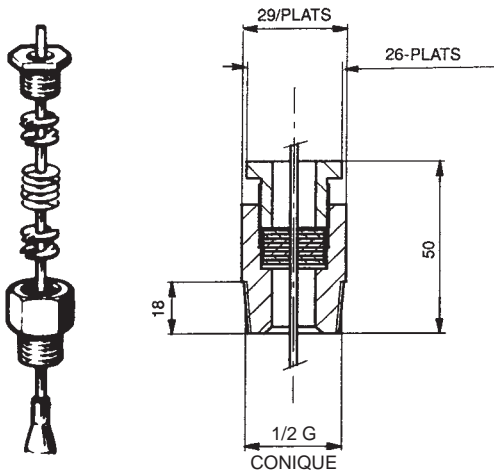
* Ø 14 pour DG inox.

** pour série B (bulbe direct sans presse-étoupe).

En "NPT" la référence se complète du suffixe "B", ex = GC (X)-1B.

Les puits thermométriques usinés ne sont fournis que sur spécification "client".

Presse-étoupe de capillaire - référence PCX

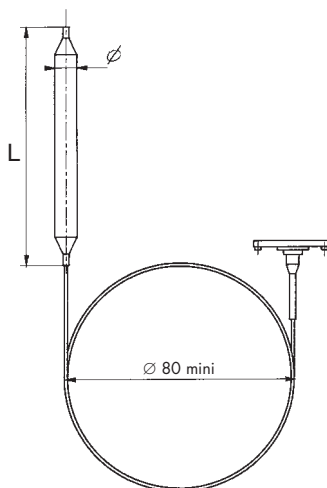


IMPORTANT

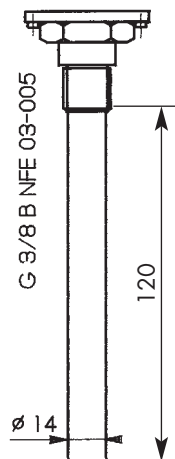
La constante de temps de réaction d'un bulbe inséré dans un doigt de gant ou un puits thermométrique peut altérer fortement la mesure ; cette altération dépend pour l'essentiel de l'épaisseur de la paroi, de la nature du matériau et du jeu existant entre le bulbe et son logement. Le remplissage de l'espace libre avec une pâte ou un liquide à forte conductibilité est recommandé chaque fois qu'une grande sensibilité est recherchée.

Le volume de remplissage ne doit pas provoquer de surpression lors du serrage du presse-étoupe (écrasement du bulbe).

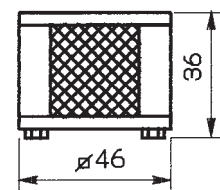
ÉLÉMENTS SENSIBLES (thermostats)



pour TYPE C



pour TYPE B



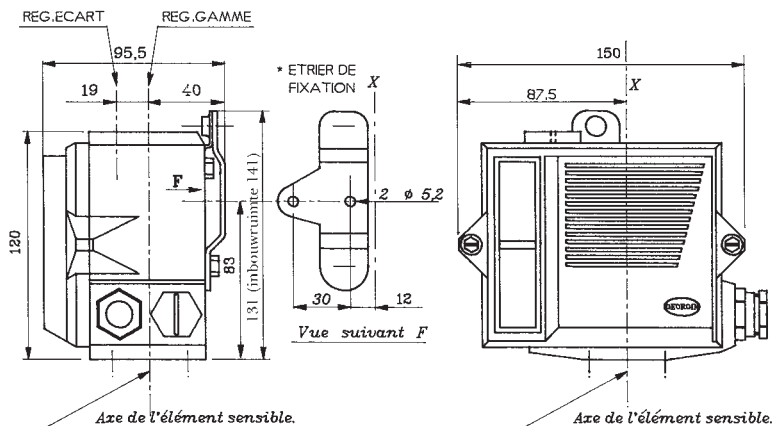
pour TYPE BA

Dimensions en mm

Voir page 8 les dimensions et poids nets approximatifs des appareils complets.

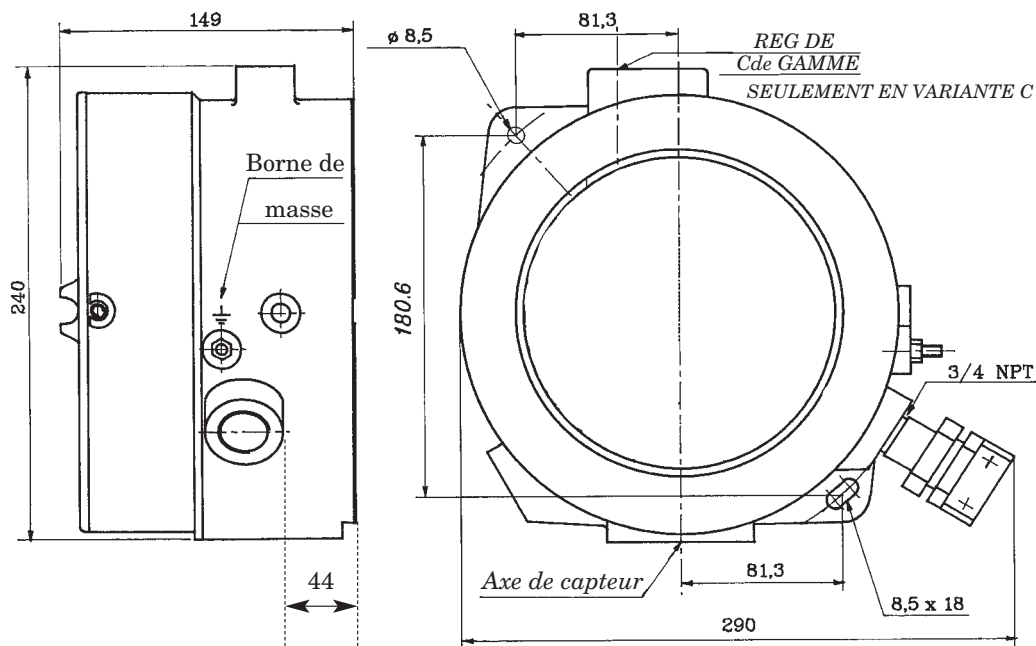
DIMENSIONS ET POIDS NETS APPROXIMATIFS (colisage)

TYPE	GAMME	BOÎTIER STANDARD		VERSION ADF	
		MASSE (kg)	H x l x p (mm)	MASSE (kg)	H x l x p (mm)
ML / DML	toutes	4	238 x 220 x 220	11	347 x 290 x 220
MPB / DMPB	—	4	214 x 166 x 122	11	323 x 290 x 149
MABV / DMA (K) BV	—	10,5	238 x 168 x 168	17,4	347 x 290 x 149
MJBV / DMJBV	—	5,1	246 x 165 x 128	12	355 x 290 x 149
PA	—	2,5	165 x 165 x 96	9,4	274 x 290 x 149
P	A - L - M - N - LN	2,5	203 x 165 x 96	9,4	312 x 290 x 149
P	K - P - Q - R	1,7	171 x 165 x 96	8,6	275 x 290 x 149
PHB	toutes	2,2	171 x 165 x 96	9,1	280 x 290 x 149
PL	—	2,5	214 x 165 x 96	9,4	323 x 290 x 149
DPB (PV #)	M	3,5	258 x 186 x 96	10,4	367 x 290 x 149
DPB	P - Q	3,3	226 x 186 x 96	10,2	335 x 290 x 149
DPHB	toutes	3,3	226 x 186 x 96	10,2	335 x 290 x 149
BA	—	1,8	167 x 165 x 96	8,7	276 x 290 x 149
B	—	1,8	281 x 165 x 96	8,7	413 x 290 x 149
C (cap. 2 m)	—	2	selon capillaire	9	selon capillaire



Boîtier Standard
IP 66 ou 56
Séries P, M, C (B)

RAPPEL (p. 2) : La fixation des appareils est soumise à des impératifs ; consulter préalablement nos services ou à défaut la notice de montage fournie avec chaque appareil.



Boîtier Standard
avec
enveloppe ADF
certifiée
Ex dIIC T6
(voir p. 10)

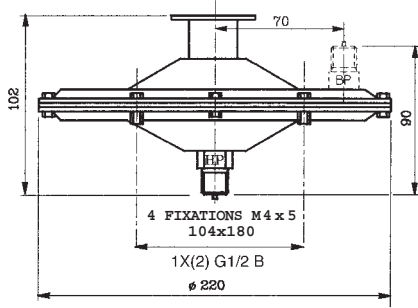
Série RTPEA
aveugle

IP 66

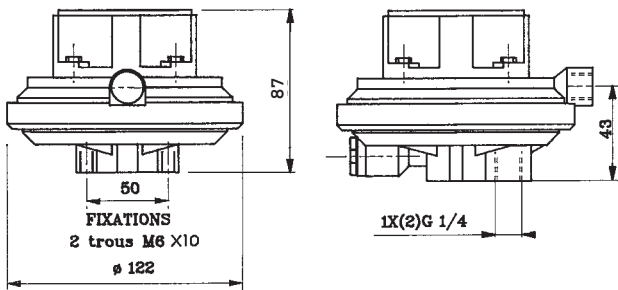
Dimensions en mm

ÉLÉMENTS SENSIBLES (pressostats)

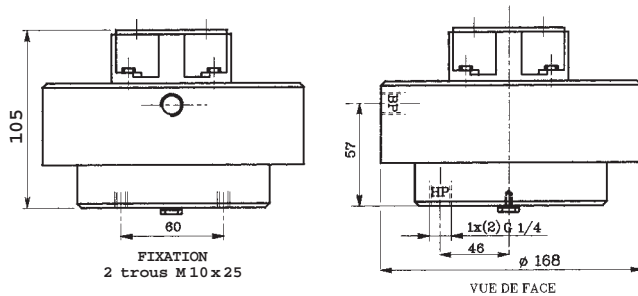
MEMBRANES



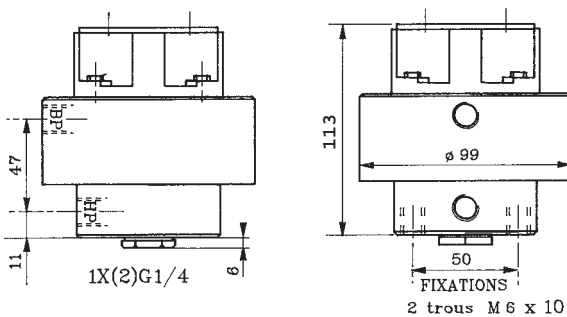
ML/DML



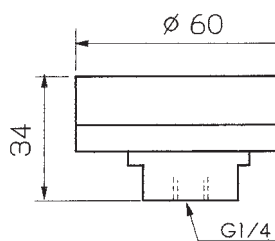
MPB/DMPB



MABV/DMABV/DMKBV

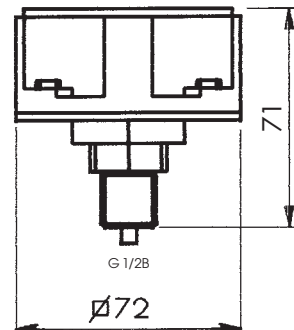


MJBV/DMJBV

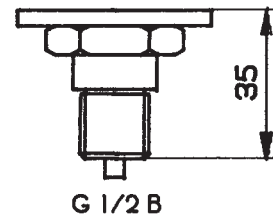


PA

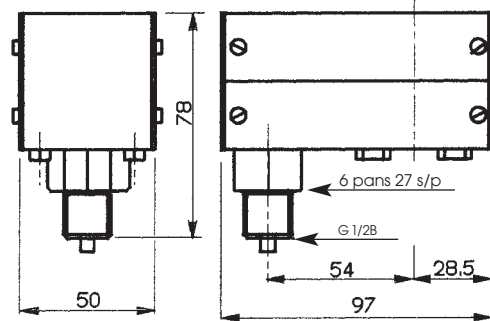
SOUFFLETS



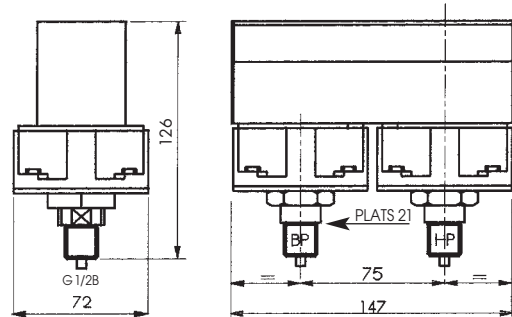
P (A - L - M - LN - N) - PHB GX



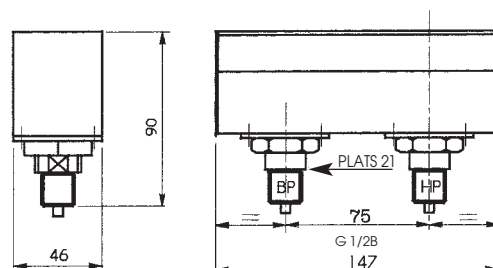
P/PHB (K - P - Q - RX - SX - TX)



PL



DPB gamme M (PV #)



DPB/DPHB (P - Q - R - T)

RACCORDS : 1/4 ou 1/2 selon NFE 03-005 en standard selon modèle.
Variante NPT (F ou M) selon modèle. Autres types par adaptateur.
Option "Queue à souder" selon NFE 15-012 pour ML (D), P, DPB et PHB (D).



Dimensions en mm

MATÉRIEL CERTIFIÉ ATEX - SÉCURITÉ INTRINSÈQUE (Ex ia)

Principe : contact doré pour courant faible devant être associé à une interface de S.I.

Boîtier : standard

Suivant l'indice de protection, les marquages, zones d'utilisation et catégories d'appareils sont les suivants :



Attestation d'examen CE de type Attestation d'examen de type	LCIE 01 ATEX 6008X	LCIE 01 ATEX 6008X LCIE 08 ATEX 6057X (attestation volontaire)
Protection enveloppe	IP66	IP56
Marquage	CE 0081  II 1GD Exia IIC T6 - Ex iaD 20	CE 0081  II 1G/3D Exia IIC T6 - Ex iaD 22
Zones d'installation	0 / 1 / 2 pour les groupes de gaz IIA, IIB, IIC 20 / 21 / 22 pour les poussières	0 / 1 / 2 pour les groupes de gaz IIA, IIB, IIC 22 pour les poussières non conductrices
Catégorie d'appareil	1GD	1G/3D (poussières non conductrices)
Température de surface maximum	80°C	

MATÉRIEL CERTIFIÉ ATEX - SÉCURITÉ AUGMENTÉE (Ex de)

Principe : contact antidéflagrant "d" - bornier + presse-étoupe de sécurité augmentée "e"

Boîtier : standard

Suivant l'indice de protection, les marquages, zones d'utilisation et catégories d'appareils sont les suivants :


Attestation d'examen CE de type Attestation d'examen de type	LCIE 02 ATEX 6161X	LCIE 02 ATEX 6161X LCIE 08 ATEX 6057X (attestation volontaire)
Protection enveloppe	IP66	IP56
Marquage	CE 0081  II 2GD Exde IIC T6 - Ex tD A21	CE 0081  II 2G/3D Exde IIC T6 - Ex tD A22
Zones d'installation	1 / 2 pour les groupes de gaz IIA, IIB, IIC 21 / 22 pour les poussières	1 / 2 pour les groupes de gaz IIA, IIB, IIC 22 pour les poussières non conductrices
Catégorie d'appareil	2GD	2G/3D (poussières non conductrices)
Température de surface maximum	80°C	

MATÉRIEL CERTIFIÉ ATEX - SOLUTION ANTIDÉFLAGRANTE (Ex d)

Principe : coffret antidéflagrant "d"

Boîtier : type RTPE

L'indice de protection étant IP66, le marquage, les zones d'utilisations et la catégorie d'appareils sont les suivants :



Attestation d'examen CE de type	LCIE 01 ATEX 6071X
Protection enveloppe	IP66
Marquage	CE 0081  II 2GD Ex d IIC T6 - Ex tD A21 (avec ou sans résistances de ligne)
Zones d'installation	1 / 2 pour les groupes de gaz IIA, IIB, IIC 21 / 22 pour les poussières
Catégorie d'appareil	2GD
Température de surface maximum	80°C

Attention : l'utilisation du presse-étoupe doit être conforme à la norme EN 60.079-14 § 10.4 (Volume interne RTPE > 2dm³)

Principe : contact antidéflagrant "d" avec sortie câble moulé

Boîtier : standard

Suivant l'indice de protection, les marquages, zones d'utilisation et catégories d'appareils sont les suivants :

Attestation d'examen CE de type Attestation d'examen de type	LCIE 01 ATEX 6071X	LCIE 01 ATEX 6071X LCIE 08 ATEX 6057X (attestation volontaire)
Protection enveloppe	IP66	IP56
Marquage	CE 0081  II 2GD Exd IIC T6 - Ex tD A21	CE 0081  II 2G/3D Exd IIC T6 - Ex tD A22
Zones d'installation	1 / 2 pour les groupes de gaz IIA, IIB, IIC 21 / 22 pour les poussières	1 / 2 pour les groupes de gaz IIA, IIB, IIC 22 pour les poussières non conductrices
Catégorie d'appareil	2GD	2G/3D (poussières non conductrices)
Température de surface maximum	80°C	

MATÉRIELS SPÉCIAUX

Utilisant l'équipement de base des appareils décrits dans cette notice, de nombreuses variantes existent correspondant à des applications spécifiques ou à un cahier des charges ayant abouti à un agrément.

- Réarmement manuel
- Dégraissage pour utilisation oxygène.
- Echelles spéciales.
- Surveillance de ligne (résistances série / parallèle).
- Versions «marine» et «nucléaire».
- Sortie électrique à 40°

Sur simple demande, nos services techniques peuvent étudier toute application particulière.

ACCESSOIRES

Une large gamme d'accessoires de montage ou d'installation est disponible : séparateurs à visser, à souder ou à brides normalisées, manomètres, thermomètres, amortisseurs de pulsations de pression, robinets d'isolement, manifolds 2, 3 ou 5 vannes, etc.

