

CANNES PYROMÉTRIQUES HAUTE TEMPÉRATURE A GAINÉ METALLIQUE

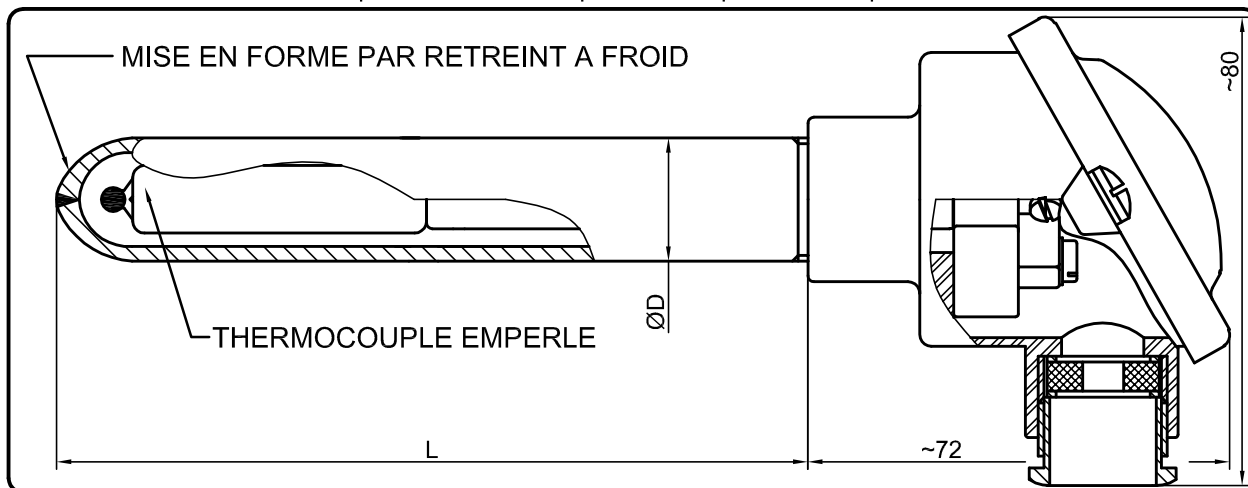
Fiche Technique

T5

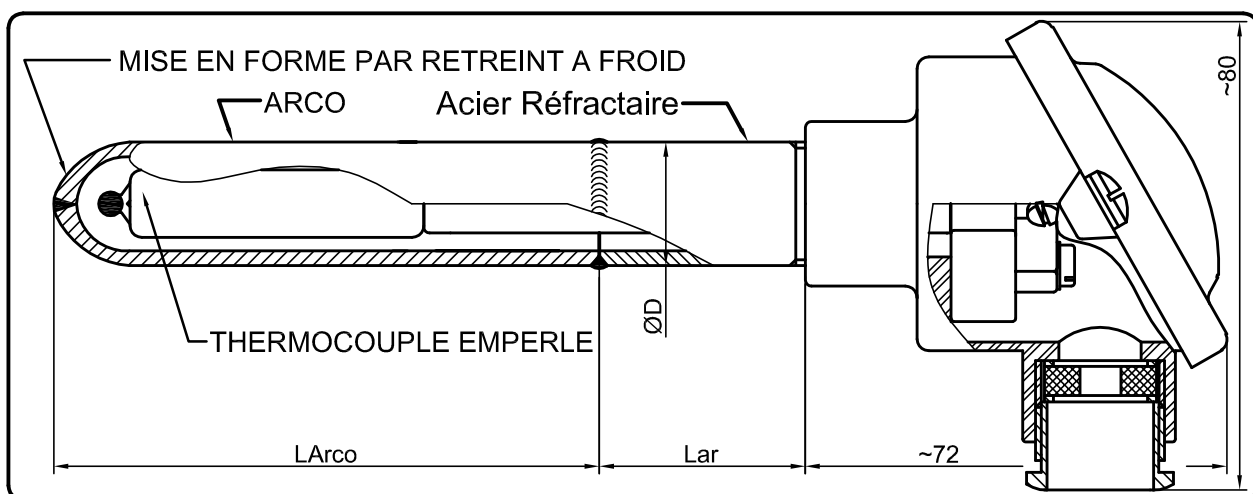
Page 2/7

Thermocouple	Symbole	Soudure chaude	Domaine d'utilisation (*)
NiCr-NiA	K	Isolée de la masse	0 à +1200°C
PtRh10%-Pt	S		0 à +1400°C
Autres Thermocouples; E, N, R, B, W, Etc...Autres protecteurs 316, 310, Incoloy, Etc...NOUS CONSULTER			
(*) à pondérer en fonction de l'atmosphère et du temps d'exposition			
Références : Tableau de correspondance F.e.m./T° et Tolérances suivant IEC 60584-1 & 2 Classe de tolérance : 1			

dans le cas de couple S, R, B, une gaine de doublage intérieure en Alumine pure C799 est nécessaire afin de le protéger d'une pollution par les composants tels que Fe et Si contenus dans les protecteurs métalliques et les protecteurs céramiques autres que l'alumine pure.



Exé.	T°	Nature plongeur	Ø D (Ø extérieur)
T500	0-1200°C	AISI 446-1	21.3 ou 26.9mm
T501	0-1150°C	INCONEL 600®	17.2 , 21.3 ou 26.9mm
T502	0-1100°C	AISI 310	17.2 , 21.3 ou 26.9mm
T503	0-700°C	AISI 316L	17.2 , 21.3 ou 26.9mm



Exé.	T°	Nature plongeur	Ø D (Ø extérieur)
T506	0-1200°C	ARCO / AISI 446-1	21.3mm